

Montageanleitung SSG MAN Euro 6



Beiliegende Teile

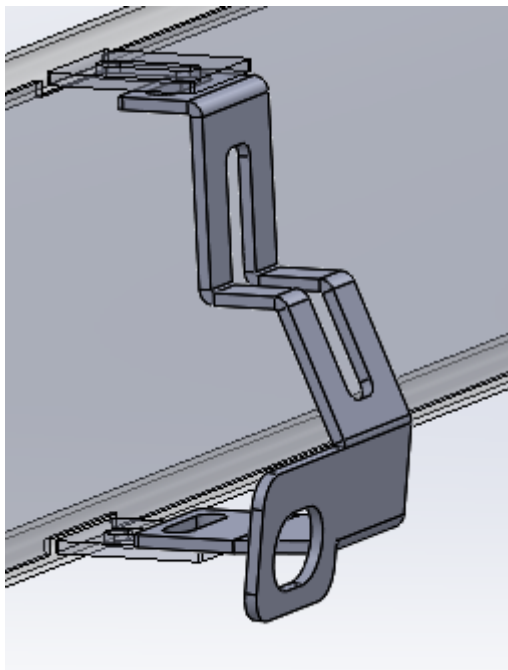
1x Steinschlagschutzgitter | 2x Halter

4x Linsenkopfschraube M8 x 25 | 8x U-Scheibe M8 groß | 4x Stopmutter M8 | 4x Einschlagstopfen schwarz

Das Gitter wird zwischen die Griffe und das Fahrerhaus geschraubt. Hierzu Haltegriffe lösen und die zur Innenseite schauenden schrauben herausnehmen, Halter laut Bild unten zw. Griff und Fahrerhaus anbringen und schraube wieder ansetzen. Alle schrauben Handfest anziehen damit das Gitter ausgerichtet werden kann.



Gitter auf Halter aufsetzen und mit den beiliegenden Schrauben anschrauben.



(Abbildung Halter Fahrerseite)

Anschließend Gitter ausrichten und alle Schrauben anziehen.

Wichtiger HINWEIS!

Wir weisen Sie darauf hin, dass unsere Produkte nicht nach STVZO zugelassen sind und wir keinerlei Haftung bei technischer Beanstandung und eventuelle Folgeschäden übernehmen. Keine ABE. Artikel ist NICHT vom Hersteller freigegeben. Sie sind für die jeweiligen Fahrzeug-Typen passgenau hergestellt!