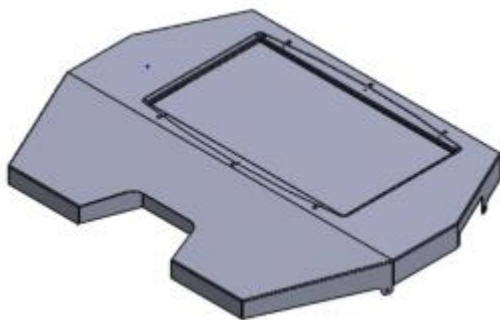


Bestellschein Abdeckung Sattelplatte



Rechnungsadresse		
Name / Vorname / Spedition	Straße	PLZ / Ort
Tel. Nummer	E-Mail Adresse	
Lieferadresse (wenn abweichend von Rechnungsadresse)		
Name / Vorname /Telefonnr.	Adresse	



Grundabdeckung

Artikel: Abdeckung + Rückblech
Material: Normal – Edelstahl

Befestigung auf der Sattelplatte ist kundenseitig
Ebenso kann kundenseitig eine Hintergrundbeleuchtung angebracht werden

Plus



Deckblech / Werbeblech

Artikel: Inley
Material: Normal – Edelstahl

Wird mit der Grundabdeckung verschraubt.

Für Kunden wahlweise

- (0) kplt. geschlossen
- (1) mit Logo

Wichtiger HINWEIS!

Wir weisen Sie darauf hin, dass unsere Produkte nicht nach STVZO zugelassen sind und wir keinerlei Haftung bei technischer Beanstandung und eventuelle Folgeschäden übernehmen. Keine ABE. Artikel ist NICHT vom Hersteller freigegeben. Sie sind für die jeweiligen Fahrzeug-Typen passgenau hergestellt!

Für die Richtigkeit _____ | Ort _____ | Datum __ . __ . 20__

Senden sie dieses Dokument an unsere E-Mail Adresse. Nach Eingang der Nachricht setzen wir uns mit ihnen in Verbindung.

.....
Für den internen Verbleib, Bestellung

SDY00800 - _____

Freigabe

Bezahlt
