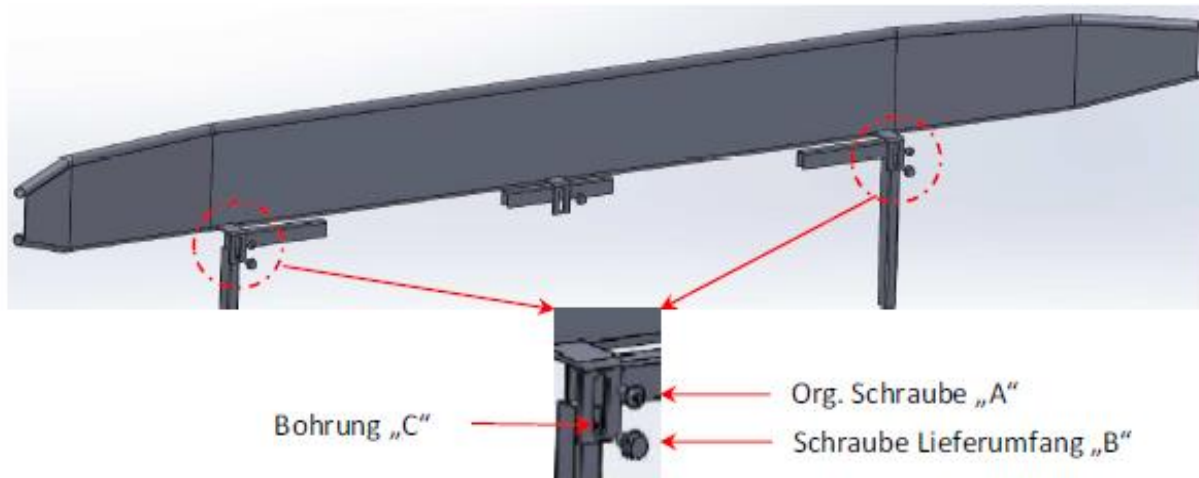


Montageanleitung SSG Scania R-Serie / Streamline



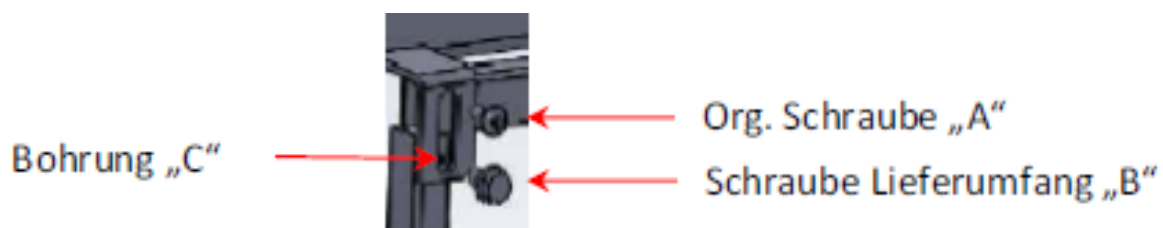
„A“ = org. Schraube Scania „B“ = Schraube 3x im Lieferumfang

Benötigte Werkzeuge: Akkuschauber | Bohrer 4,0 – 4,2mm | Schraubenschlüssel

Montagezeit mit 2 Personen ca. 15 Minuten

Zur Montage des Gitters an **die Motorklappe**, sollten sie wie folgt vorgehen:

1. Motorklappe vorne öffnen
2. an den oben verlaufenden Profile die linke und rechte Schraube „A“ herausdrehen
3. Gitter so anlegen, dass der Winkel an der Motorklappe oben anliegt
4. Org. Schrauben „A“ links und rechts wieder eindrehen
5. zus. Schraube „B“ 1x Mittig einschrauben
6. zus. Bohrung „C“ 4,2mm jeweils 1x links und 1x rechts unter org. Schraube anbringen
7. zus. Schrauben „B“ links und rechts unter org. Schrauben in Bohrung einschrauben
8. Motorklappe langsam schließen



Wichtiger HINWEIS!

Wir weisen Sie darauf hin, dass unsere Produkte nicht nach STVZO zugelassen sind und wir keinerlei Haftung bei technischer Beanstandung und eventuelle Folgeschäden übernehmen. Keine ABE. Artikel ist NICHT vom Hersteller freigegeben. Sie sind für die jeweiligen Fahrzeug-Typen passgenau hergestellt!